

ЧЕРЕПИЦА ОНДУЛИН КРОВЕЛЬНЫЕ ВОЛНИСТЫЕ ЛИСТЫ



ИНСТРУКЦИЯ
ПО КРЕПЛЕНИЮ
ГАРАНТИЙНЫЕ
УСЛОВИЯ



Легкий
вес



Эстетичный
вид



Быстрый
монтаж



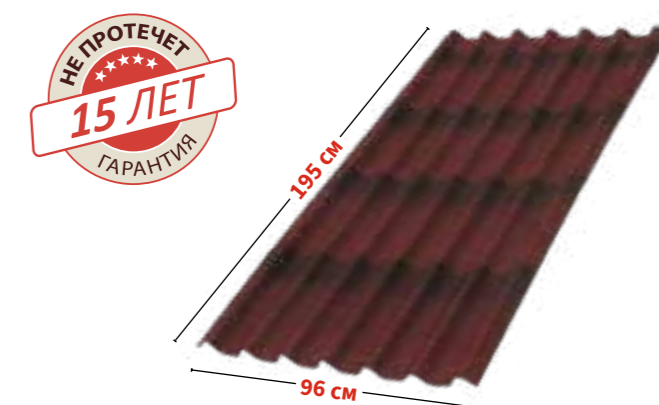
Ондулин

Легкие кровельные системы



ЧЕРЕПИЦА ОНДУЛИН

- 
 Эстетичный вид
- 
 Водонепроницаемость
- 
 Быстрый монтаж
- 
 Термокомфорт



ФИЗИКО-МЕХАНИЧЕСКИЕ ХАРАКТЕРИСТИКИ

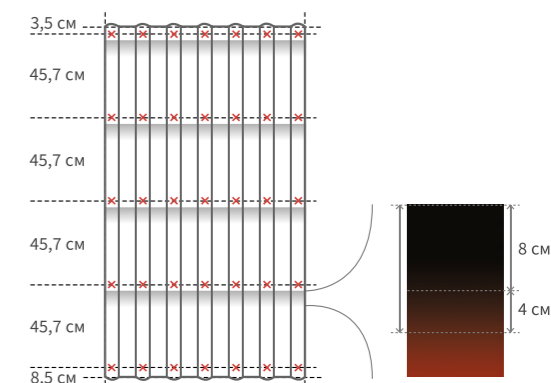
Плотность	В пределах 0,85-1,15 г/см ³ ГОСТ 30340
Стойкость к удару при температуре +20±5°C	Трещины и разрушения образцов отсутствуют ГОСТ 30673
Стойкость к удару при температуре -40±2°C	Трещины и разрушения образцов отсутствуют ГОСТ 30673
Разрушающая нагрузка при испытании на прочность при изгибе при температуре +20±5°C	Не менее 1,2 кН TU 5779 - 005 - 98505358 - 2016
Разрушающая нагрузка при испытании на прочность при изгибе при температуре -40±2°C	Не менее 6,5 кН TU 5779 - 005 - 98505358 - 2016
Водонепроницаемость при давлении 0,001 МПа в течение 72 ч	Следы проникания воды отсутствуют ГОСТ 2678
Морозостойкость	Не ниже F25 ГОСТ 30340
Гарантия ОНДУЛИН на водонепроницаемость	15 лет

Производитель оставляет за собой право вносить изменения в технические показатели своей продукции без предварительного предупреждения.

Технические параметры листа Черепица ОНДУЛИН

- **Длина** 1950 мм ±1%
- **Ширина** 960 мм ±2%
- **Полная толщина** 3 мм ±10%
- **Количество волн** 7
- **Высота волны** 38 мм ±6%
- **Шаг волны** 144 мм ±2%
- **Вес листа** 5,9 кг ±10%
- **Вес, м²** 3,15 кг ±10%
- **Полезная площадь** 1,56 м²

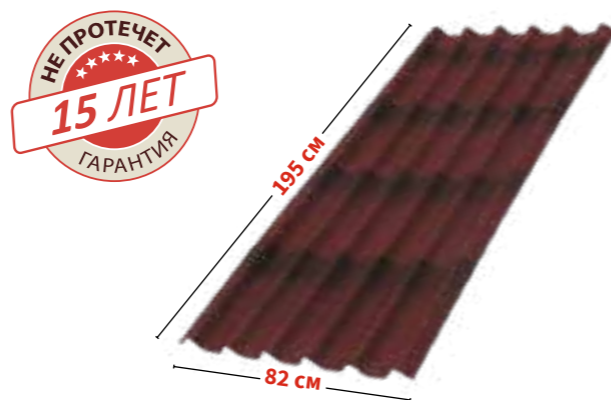
ОТМЕТКИ ДЛЯ ГВОЗДЕЙ



Лист имеет четыре окрашенные зоны, которые чередуются каждые 45,7 см.



ЧЕРЕПИЦА ОНДУЛИН DIY



ФИЗИКО-МЕХАНИЧЕСКИЕ ХАРАКТЕРИСТИКИ

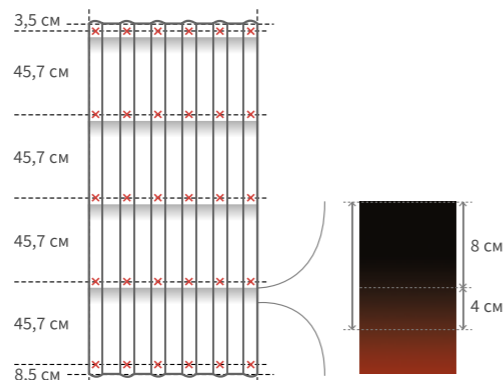
Плотность	В пределах 0,85-1,15 г/см ³ ГОСТ 30340
Стойкость к удару при температуре +20±5°C	Трещины и разрушения образцов отсутствуют ГОСТ 30673
Стойкость к удару при температуре -40±2°C	Трещины и разрушения образцов отсутствуют ГОСТ 30673
Разрушающая нагрузка при испытании на прочность при изгибе при температуре +20±5°C	Не менее 1,2 кН ТУ 5779 - 005 - 98505358 - 2016
Разрушающая нагрузка при испытании на прочность при изгибе при температуре -40±2°C	Не менее 6,5 кН ТУ 5779 - 005 - 98505358 - 2016
Водонепроницаемость при давлении 0,001 МПа в течение 72 ч	Следы проникания воды отсутствуют ГОСТ 2678
Морозостойкость	Не ниже F25 ГОСТ 30340
Гарантия ОНДУЛИН на водонепроницаемость	15 лет

Производитель оставляет за собой право вносить изменения в технические показатели своей продукции без предварительного предупреждения.

Технические параметры листа Черепица ОНДУЛИН DIY

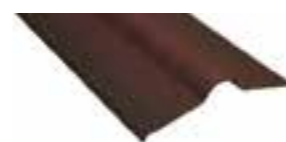
- Длина 1950 мм ±1%
- Ширина 820 мм ±2%
- Полная толщина 3 мм ±10%
- Количество волн 6
- Высота волны 38 мм ±6%
- Шаг волны 144 мм ±2%
- Вес листа 5 кг ±10%
- Вес, м² 3,15 кг ±10%
- Полезная площадь 1,32 м²

ОТМЕТКИ ДЛЯ ГВОЗДЕЙ



Лист имеет четыре окрашенные зоны, которые чередуются каждые 45,7 см.

Кровельная система



КОНЕК

Длина	Ширина	Вес	Материал
103,5 см	50 см	1,42 кг	ОНДУЛИН



ЕНДОВА

Длина	Ширина	Вес	Материал
100 см	50 см	1,36 кг	ОНДУЛИН



ЩИПЕЦ

Длина	Ширина	Вес	Материал
103,5 см	15 см	0,56 кг	ОНДУЛИН



ГВОЗДИ С МОНОЛИТНЫМИ ШЛЯПКАМИ

Длина	Материал
70 мм	Сталь, ПНД



ЛЕНТА ОНДУФЛЕШ

Длина	Ширина	Материал
250 см	30 см	Алюминий, бутылкаучук



ПОКРЫВАЮЩИЙ ФАРТУК

Длина / полезная длина	Толщина	Материал
92,5 / 86 см	1,5 мм	Полипропилен



ВЕНТИЛЯЦИОННАЯ ТРУБА



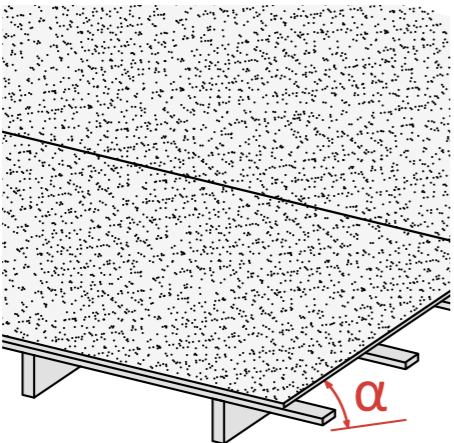
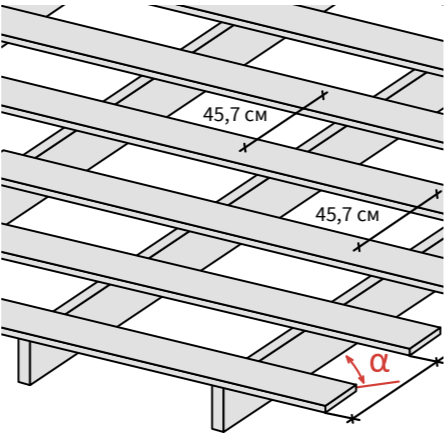
Размер основания	Высота	Материал
0,7 x 0,49 см	65-70 см	Полипропилен



ЗАПОЛНИТЕЛЬ

Длина	Толщина	Материал
85 см	19 мм	Вспененный полиэтилен

Монтаж обрешетки

	Сплошная обрешетка	Обрешетка с интервалом
Угол наклона крыши (уклон)	5-15° (от 1/11 до 1/4)	≥15° (от 1/4)
Концевой нахлест	120 мм	120 мм
Боковой нахлест	1 волна	1 волна
Интервал обрешетки (от центра до центра доски или бруска)	Сплошная обрешетка из доски, фанеры ФСФ, ОСП 3, ЦСП, фибролитовых плит и т.д. 	45,7 см мин. толщина доски 25 мм, мин. толщина бруска 50 мм 
		

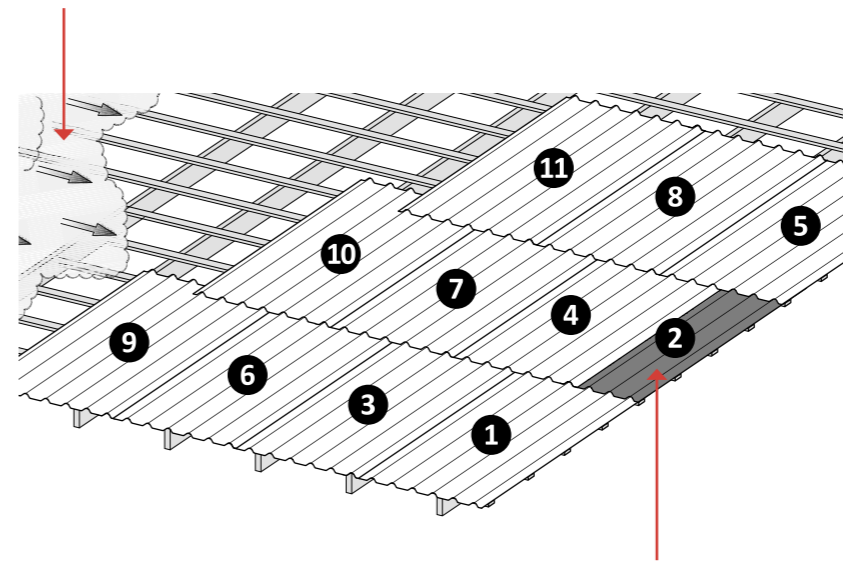
- В инструкции указан максимально возможный шаг обрешетки. Для удобства монтажа и более длительного срока службы кровли рекомендуется делать более частую обрешетку, например «через доску».
- Если предполагается большая снеговая нагрузка на кровлю, то рекомендуется уменьшить интервал обрешетки и увеличить нахлесты.

В юго-западных и предгорных районах Краснодарского и Ставропольского краев, горных, высокогорных и предгорных районах Карачаево-Черкессии, Кабардино-Балкарии, РСО-Алании и Ингушетии, в связи с часто происходящими ОПАСНЫМИ ПРИРОДНЫМИ ЯВЛЕНИЯМИ, рекомендуются следующие меры по повышению надежности кровли:

- использование сплошной или более частой обрешетки (например «доска через доску»);
- использование подкровельных пленок, обеспечивающих дополнительную гидроизоляцию.

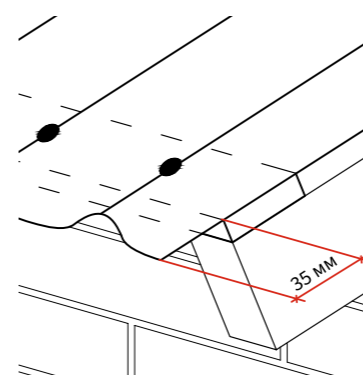
Монтаж листов

- 1 Начинать укладывать листы необходимо с противоположного преобладающим ветрам края крыши.

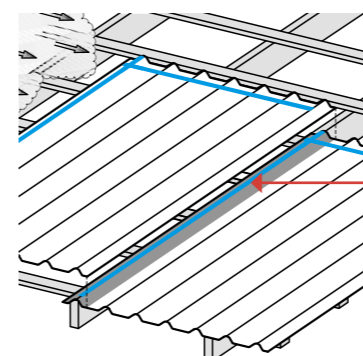
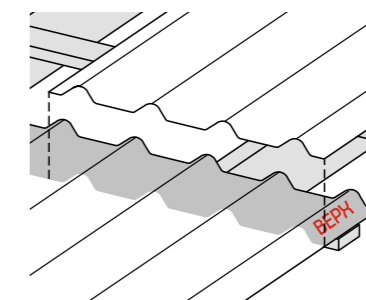


- 2 Второй ряд листов укладывается с половины листа, чтобы на угловом стыке был нахлест в 3, а не в 4 листа. Иначе может произойти деформация углов.

Свес листа на карнизе должен отступать от края обрешетки **максимум на 35 мм**.



Листы ЧЕРЕПИЦЫ ОНДУЛИН монтируются, ориентируясь надписью «**ВЕРХ**» в сторону конька. При этом надпись перекрывается верхним листом при монтаже следующего ряда.

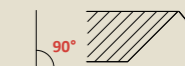


При монтаже на уклоне крыши 5-15° в местах горизонтального и вертикального нахлестов по линии точек крепления обязательное использование ленты ОНДУТИС ВЛ.

Рекомендации



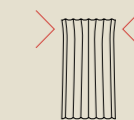
Размечать кровельные листы лучше цветным карандашом. Для аккуратной разметки волнистой поверхности можно использовать обрезок листа, рейку или натянутую веревку.



Перед монтажом необходимо провести вертикальную линию и ориентироваться на нее при укладке.



Листы монтируются только при **плюсовой температуре**. Также не рекомендуется монтаж кровельных битумных листов при очень высоких положительных температурах (от +30°C).



Не рекомендуется растягивать или поджимать лист более чем **на 1 см**.



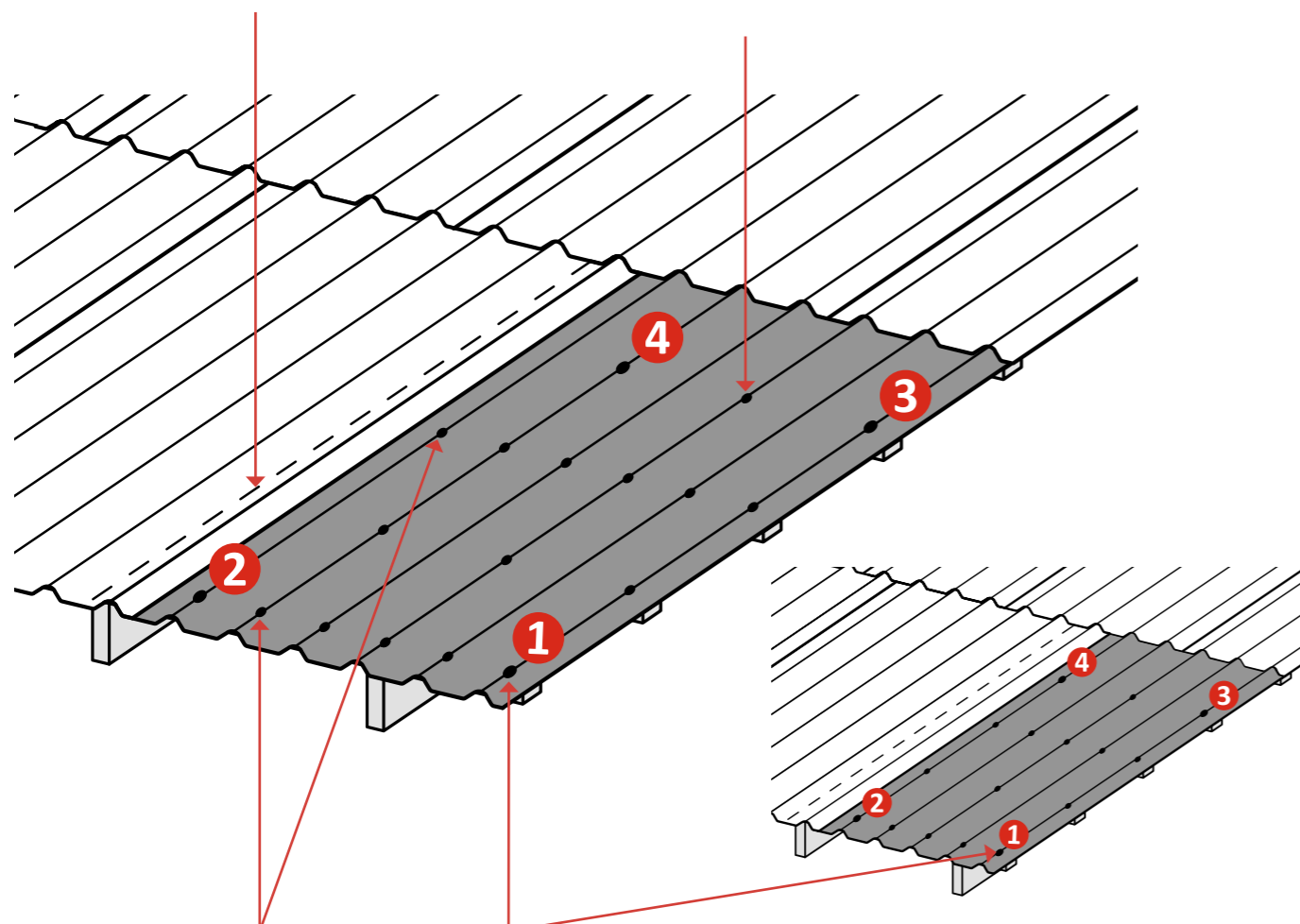
Для передвижения по кровле рекомендуется использовать лестницу либо строительные мостики.



Порядок забивания гвоздей

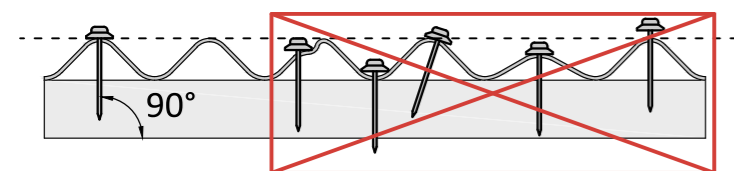
В крайнюю волну, которая идет внахлест, гвозди забивают одновременно с монтажом следующего листа.

Остальные два ряда гвоздей прибиваются через одну волну к обрешетке, при этом обязательно крепятся края листа.




Низ листа и средний ряд крепится по каждой волне.

Для крепления одного листа ЧЕРЕПИЦЫ ОНДУЛИН необходимо 18 гвоздей, для листа ЧЕРЕПИЦЫ ОНДУЛИН DIY необходимо 16 гвоздей. Сначала закрепляется лист по 4 углам.



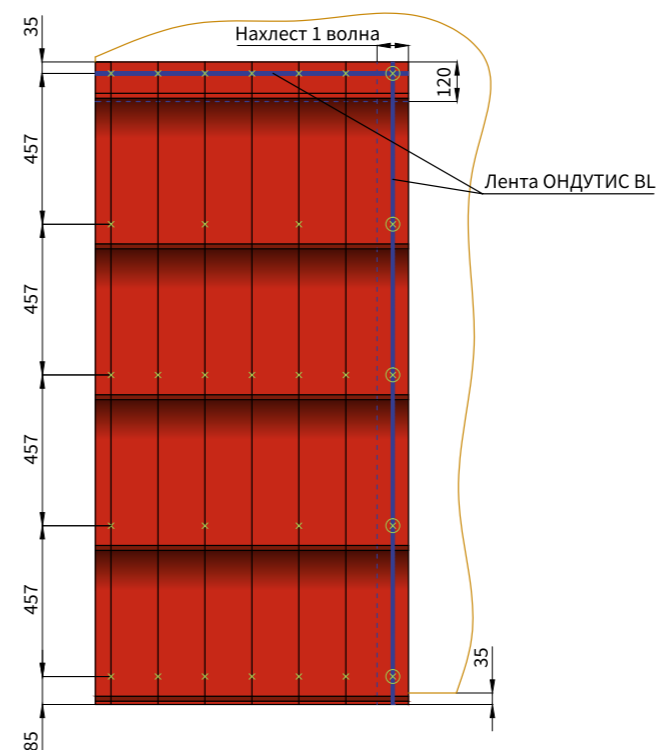
Важно

 Монтажная разметка нанесена на каждую волну. Прибивать лист в центральной части необходимо в шахматном порядке согласно схеме крепления. При несоблюдении рекомендаций возможна деформация листов и образование протечек.

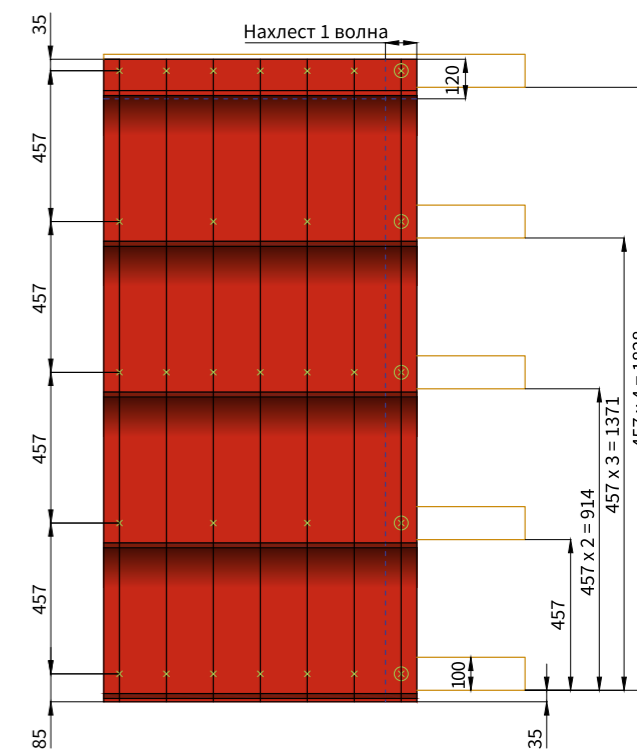
- Гвозди всегда забиваются в верхнюю часть волны под углом 90°.

Лист Черепица ОНДУЛИН

УГОЛ НАКЛОНА КРЫШИ 5-15°

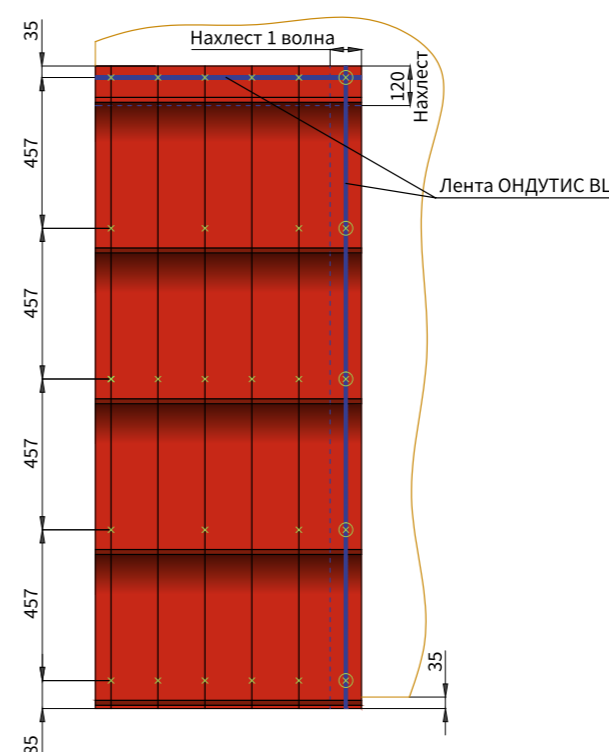


УГОЛ НАКЛОНА КРЫШИ БОЛЕЕ 15°

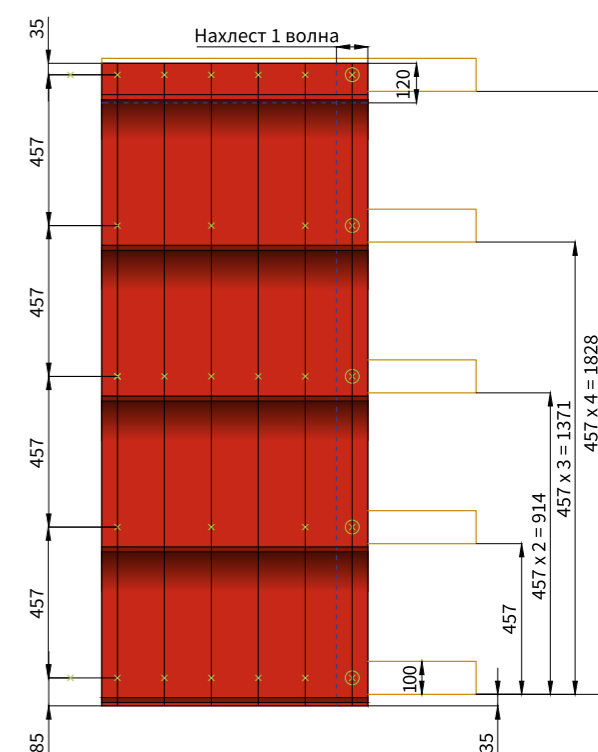


Лист Черепица ОНДУЛИН DIY

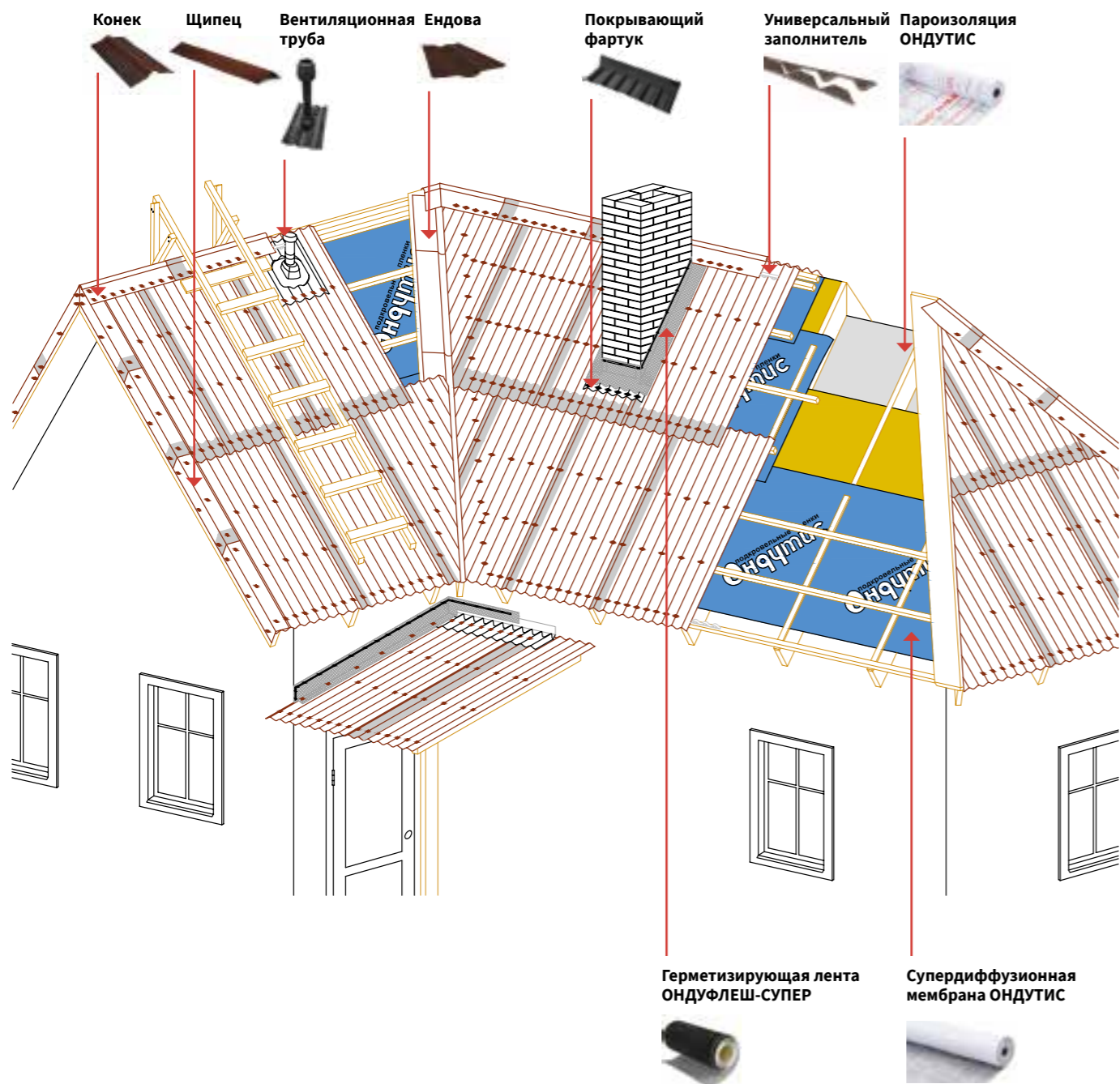
УГОЛ НАКЛОНА КРЫШИ 5-15°



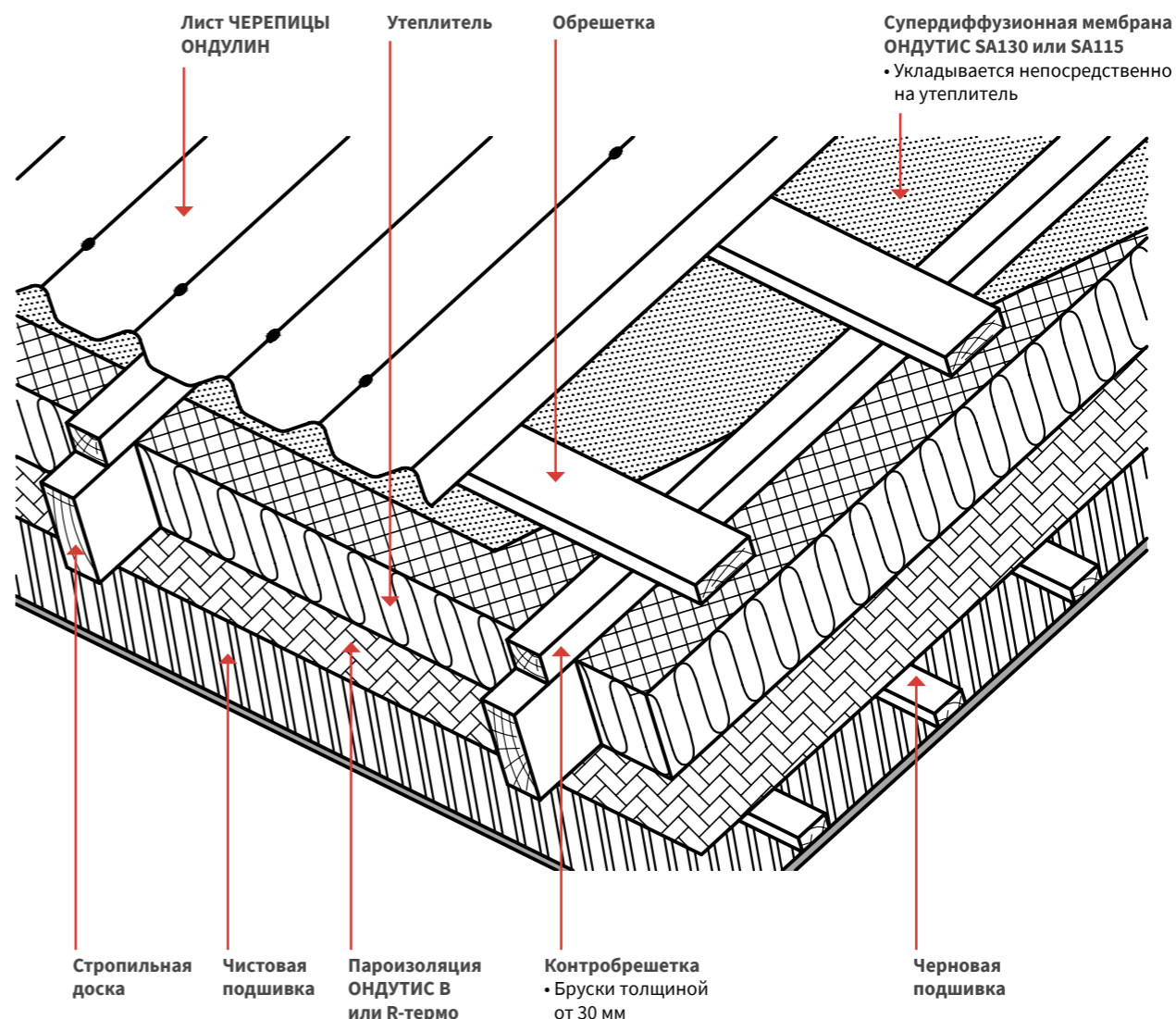
УГОЛ НАКЛОНА КРЫШИ БОЛЕЕ 15°



Кровельная система ОНДУЛИН

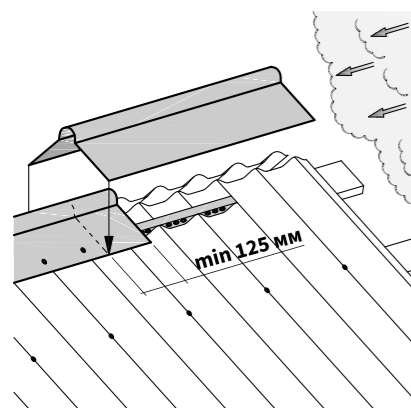


Утепленная кровля



Монтаж кровельной системы

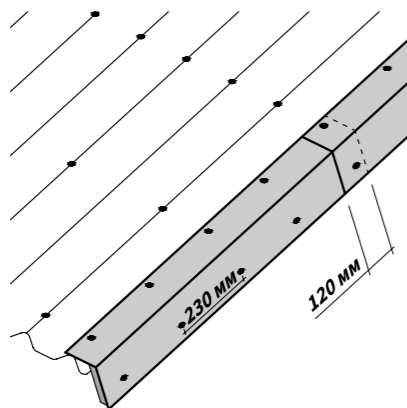
КОНЕК



- Для оформления коньков используются коньковые элементы. Они крепятся к дополнительному брусу обрешетки с противоположной преобладающим ветрам стороны. Минимальным нахлест одного конька на другой **12,5 см**. Коньки прибиваются по каждой волне нижележащего листа.
- Для закрытия просветов и обеспечения вентиляции используется наполнитель коньков и карнизов.
- Подкровельная вентиляция позволяет **вывести влагу** из деревянных конструкций и утеплителя, а также снизить температуру в помещении под крышей.

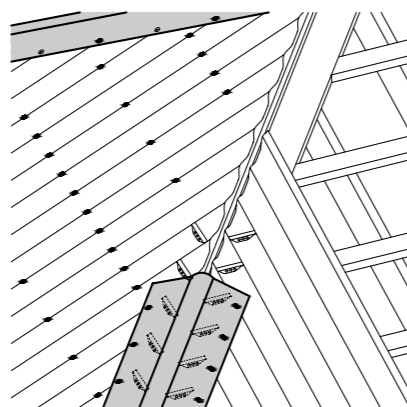


ЩИПЕЦ



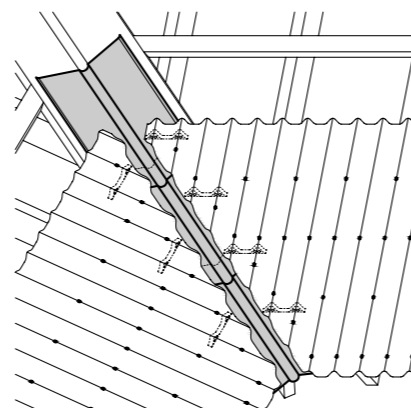
- Для оформления щипца используйте специальный щипцовый элемент. Монтаж начинается с нижней части щипца. **Нахлест составляет 12 см.**

РЕБРО



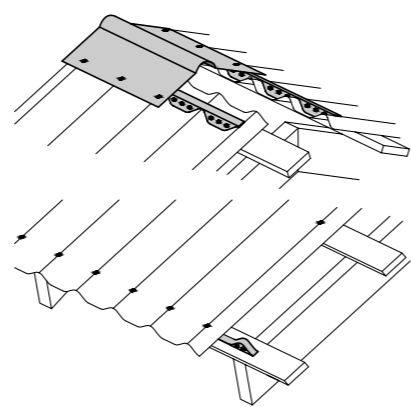
- На ребрах кровли прибивать коньковый элемент нужно по каждой волне нижележащего листа к дополнительным брускам обрешетки.
- Для закрытия просветов и обеспечения вентиляции можно использовать наполнитель карниза.

ЕНДОВА

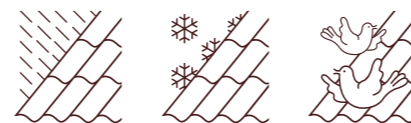


- Для оформления ендов используйте специальные ендовы. Для их крепления требуется **дополнительная обрешетка**.
- Нахлест элементов ендовы **составляет 15 см**.
- Рекомендуется использование подкладочной гидроизоляции и наполнителей карниза для защиты от протечек.

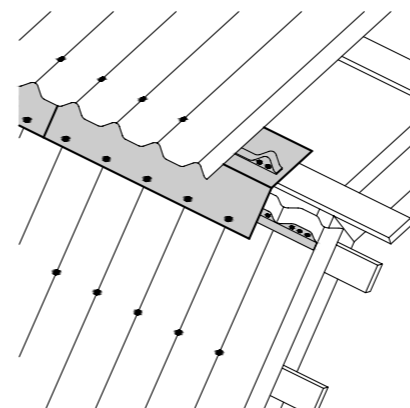
ЗАПОЛНИТЕЛЬ КАРНИЗА



- Заполнитель карниза используется для закрытия просветов листов на карнизе, между коньковым элементом и кровельными листами, а также в местах примыкания кровли к стене, ендовах и ребрах.
- Защищает кровлю от дождя, снега, птиц.
- Способ применения наполнителя карниза зависит от вентиляции каждой кровли.

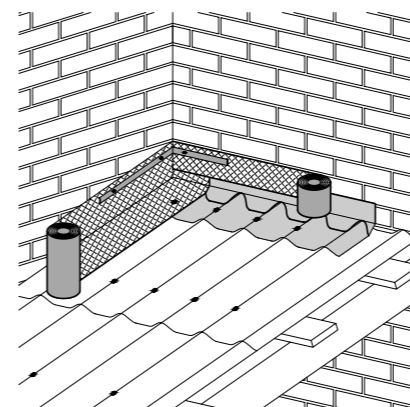


ВНЕШНИЙ ИЗЛОМ



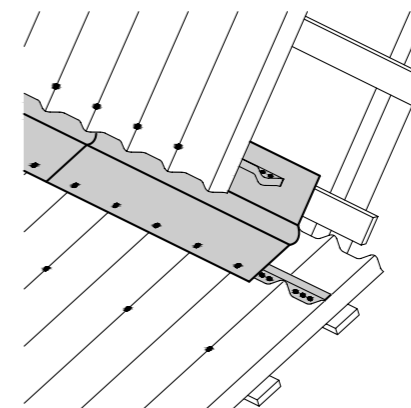
- Внешний излом кровли можно оформить при помощи щипцовых либо коньковых элементов. Нахлест элементов **составляет 10-15 см**.
- Для закрытия просветов и обеспечения вентиляции можно использовать наполнитель карниза.

ПРИМЫКАНИЕ



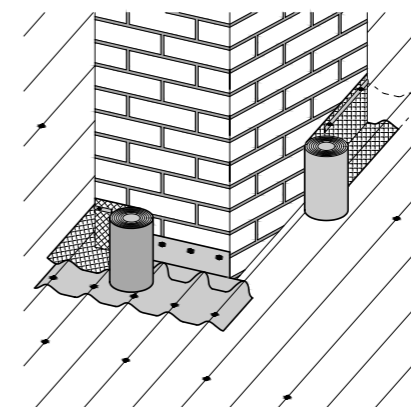
- Торцевой стык кровли со стеной/ трубой оформляется при помощи **покрывающего фартука**. Фартук прибивается по каждой волне нижележащего листа. Верх фартука дополнительно проклеивается **лентой ОНДУФЛЕШ-СУПЕР** шириной не менее **10 см**, верх которой прижимается к стене металлической полосой. Примыкание сбоку оформляется при помощи самоклеящейся **ленты ОНДУФЛЕШ-СУПЕР**. Ленту необходимо заводить на стену не менее чем на половину ее ширины (15 см). Верх ленты прижимается к стене металлической полосой, низ ленты прижимается, и дополнительно крепится гвоздями в верх волны нижележащего листа. Раскатывать ленту следует начинать снизу вверх, в случае необходимости стыковать ленту, нахлест должен составлять не менее **10 см**.
- Также при оформлении бокового и торцевого стыка кровли со стеной возможно использование ендовы ОНДУЛИН.

ВНУТРЕННИЙ ИЗЛОМ



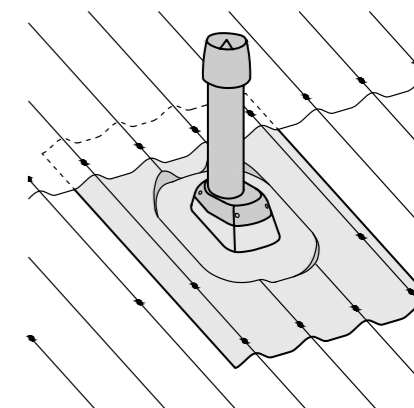
- Внутренний излом кровли можно оформить при помощи ендовы. Нахлест элементов **составляет 15 см** и для герметичности может проклеиваться **двусторонней битумной лентой**.
- Для закрытия просветов и обеспечения вентиляции можно использовать наполнитель карниза.

ПРИМЫКАНИЕ К ТРУБЕ



- Примыкание кровли к трубе закрывается по нижней стороне покрывающим фартуком. Фартук прибивается по каждой волне нижележащего листа. Верх фартука дополнительно проклеивается **лентой ОНДУФЛЕШ-СУПЕР** шириной не менее **10 см**, верх которой прижимается к стене металлической полосой.
- Примыкание к трубе сзади и сбоку оформляется при помощи самоклеящейся **ленты ОНДУФЛЕШ-СУПЕР**. Ленту необходимо заводить на стену не менее чем на половину ее ширины (15 см). Верх ленты прижимается к стене металлической полосой, низ ленты прижимается, и дополнительно крепится гвоздями в верх волны нижележащего листа. Сзади трубы рекомендуется дополнительно прижать низ ленты фрагментом листа.

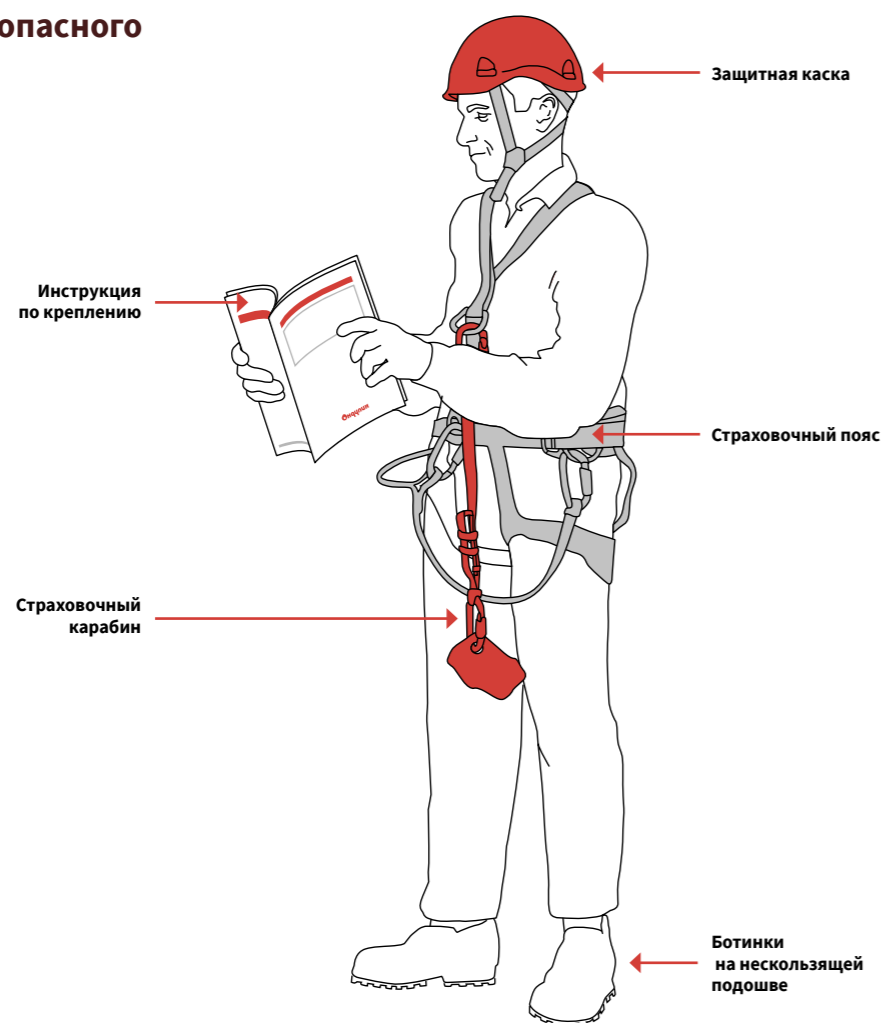
ВЕНТИЛЯЦИОННАЯ ТРУБА



- Вентиляционная труба позволяет оформить выпуск вентиляционного канала/вытяжки через кровлю. Основание трубы следует прибивать по каждой волне. Верхний лист должен иметь нахлест поверх основания вентиляционной трубы.
- Можно использовать для вентиляции, удаления конденсата и снижения температуры в подкровельном пространстве.

Безопасность на крыше

Набор для безопасного монтажа



МЕЖОТРАСЛЕВЫЕ ПРАВИЛА ПО ОХРАНЕ ТРУДА ПРИ РАБОТЕ НА ВЫСОТЕ ПОТ Р М-012-2000

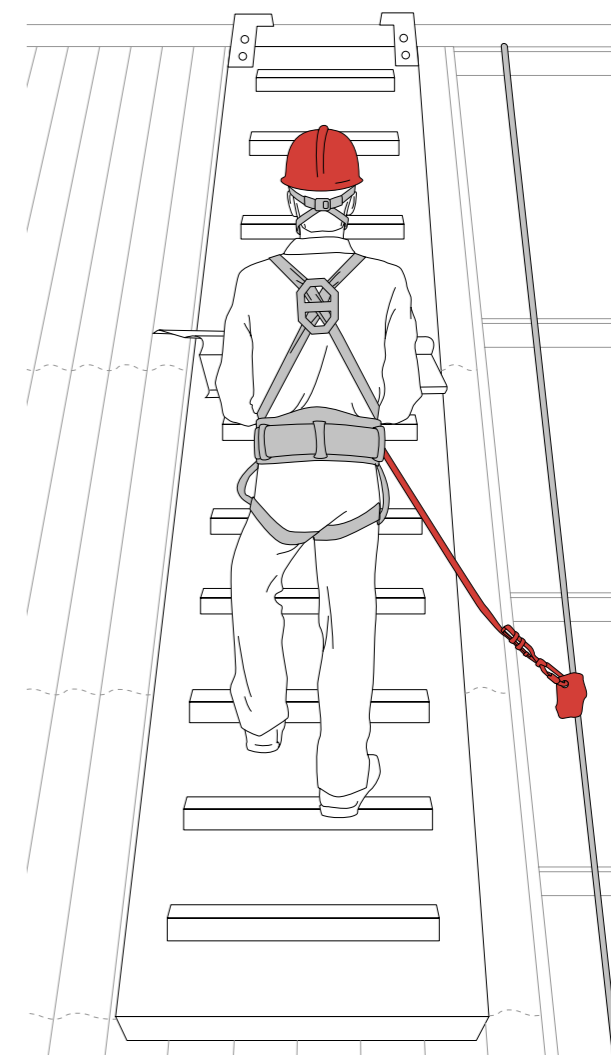
- Не допускается выполнение работ на высоте в открытых местах при скорости ветра 15 м/с и более, при гололеде, грозе или тумане, исключающем видимость в пределах фронта работ. При работах с конструкциями с большой парусностью работы по их монтажу (демонтажу) должны быть прекращены при скорости ветра 10 м/с и более.
- Материалы, изделия, конструкции при приеме и складировании на рабочих местах, находящихся на высоте, должны приниматься в объемах, необходимых для текущей переработки, и укладываться так, чтобы не загромождать рабочее место и проходы к нему, исходя из несущей способности лесов, подмостей, площадок и т. п., на которых производится размещение указанного груза.

- Работы на высоте производятся с лесов, подмостей или с применением других устройств и средств подмащивания, обеспечивающих условия безопасного производства работ.
- Леса и подмости должны соответствовать требованиям ГОСТ 24258–88, ГОСТ 27321–87.
- При работе с приставной лестницы на высоте более 1,3 м надлежит применять предохранительный пояс, прикрепляемый к конструкции сооружения или к лестнице при условии ее закрепления к строительной или другой конструкции.

- Для прохода работников, выполняющих работы на крыше здания с уклоном более 20°, а также на крыше с покрытием, не рассчитанным на нагрузки от веса работников, устраивают трапы с поперечными планками для упора ног. Трапы на время работы закрепляются.
- Трапы и мостики должны быть жесткими и иметь крепления, исключающие возможность их смещения. Прогиб настила при максимальной расчетной нагрузке не должен быть более 20 мм.

ТРЕБОВАНИЯ К СРЕДСТВАМ ИНДИВИДУАЛЬНОЙ ЗАЩИТЫ ОТ ПАДЕНИЯ С ВЫСОТЫ

- К средствам индивидуальной защиты от падения с высоты относятся: предохранительные пояса (далее — пояса), соответствующие требованиям ГОСТ Р 50849–96, ГОСТ 12.4.184–95; предохранительные полуавтоматические верхолазные устройства типа ПВУ-2; ловители с вертикальным канатом или с другими устройствами; канаты страховочные, соответствующие требованиям ГОСТ 12.4.107–82; каски строительные, соответствующие требованиям ГОСТ 12.4.087–84.
- Оборудование, механизмы, средства малой механизации, ручной инструмент (механический, пневматический, гидравлический, электрический), используемые при работе на высоте, должны:
 - отвечать по своим техническим параметрам требованиям безопасности, а вновь приобретенные должны иметь сертификат на соответствие требованиям безопасности;
 - содержаться в технически исправном состоянии;
 - использоваться по назначению (на тех видах работ, для которых они предназначены). Использование помимо основного назначения должно осуществляться по разрешению компетентного лица (ответственного производителя работ);
 - использоваться работниками, имеющими соответствующую подготовку и допуск к работе с ними;
 - быть оборудованными защитными устройствами (ограждениями, кожухами и т. п.).
- Работники, выполняющие работу на высоте, находящиеся в опасной зоне падения с высоты или падения на них предметов сверху, должны быть в касках по ГОСТ 12.4.087–84.
- Работы, выполняемые на высоте без защитных ограждений, производятся с применением предохранительного пояса.
- Для прохода по покрытию, не рассчитанному на нагрузки от работающих, а также при выполнении работ на крыше с уклоном более 20° применяются трапы шириной не менее 0,3 м с поперечными планками для упора ног.
- Сходни, мостики, кровельные лестницы закрепляются к устойчивым конструкциям.



- При выполнении работ на кровле из хрупких материалов необходимо исключать необходимость для работника становиться непосредственно на кровлю, для чего должны использоваться доски, мостики, кровельные лестницы и т. п. в качестве укрытия для кровли, лотки или водоотводы и т. п. в качестве путей прохода по кровле.
- При выполнении работ на крыше с уклоном более 20° работники должны применять предохранительные пояса.
- Размещать на крыше материалы допускается только в местах, предусмотренных проектом производства работ, с принятием мер против их падения, в том числе от воздействия ветровой нагрузки. Во время перерывов в работе технические приспособления, инструмент и материалы должны быть закреплены или убраны с крыши.

- При отсутствии на крыше постоянных конструкций для крепления страховочных канатов необходимо установить в качестве «якорей» металлические стойки или железобетонные блоки.
- Не допускается закреплять страховочный канат к оголовкам дымовых и вентиляционных труб.
- Выполнение работ по установке (подвеске) готовых водосточных желобов, воронок и труб, а также колпаков и зонтов на дымовых и вентиляционных трубах, по покрытию парапетов, отделке свесов следует производить со специальных подмостей, выпускных лесов, с самоподъемных люлек или автомобильных подъемников.
- Не допускается использование приставной лестницы при устройстве зонтов на дымовых и вентиляционных трубах.

ГАРАНТИЯ

1 Гарантийные обязательства

ООО «ОНДУЛИН» гарантирует конечному Покупателю, что кровельные листы ЧЕРЕПИЦА ОНДУЛИН, изготовленные на заводе «ОНДУЛИН»:

- 1.1. Произведены в соответствии с международным стандартом стабильности качества производства ISO 9001.
- 1.2. Качество кровельных листов ЧЕРЕПИЦА ОНДУЛИН подтверждается соответствующими необходимыми сертификатами.
- Гарантийный срок на водонепроницаемость кровельных листов ЧЕРЕПИЦА ОНДУЛИН составляет 15 лет с момента покупки.

2 Настоящая гарантия действует на территории Российской Федерации и Республики Казахстан.

3 Условия предоставления гарантии

- 3.1. Покупатель получает от Продавца Инструкцию по монтажу кровельных листов ЧЕРЕПИЦА ОНДУЛИН с Настоящим Гарантийным талоном, на котором должна стоять печать Продавца.
- 3.2. Покупатель обязан хранить до истечения срока годности: платежные документы (чеки, товарные накладные), а также настоящий Гарантийный талон.
- 3.3. Кровельная конструкция должна быть выполнена в соответствии с соблюдением всех официально принятых строительных норм и правил.
- 3.4. Монтаж кровельных листов ЧЕРЕПИЦА ОНДУЛИН и сопутствующих материалов должен быть выполнен при соблюдении настоящей Инструкции по монтажу кровельных листов ЧЕРЕПИЦА ОНДУЛИН.
- 3.5. В качестве комплектующих должны быть использованы оригинальные материалы кровельной системы ОНДУЛИН, описанные в Инструкции по монтажу кровельных листов ЧЕРЕПИЦА ОНДУЛИН.
- 3.6. До начала монтажа Покупатель обязан проверить кровельный материал и сообщить о найденных дефектах фирме-продавцу материала. Не допускается монтаж дефектных материалов.
- 3.7. В случае выявления дефектов материала, владелец здания должен после их обнаружения сообщить письменно продавцу о видах и объемах выявленных дефектов. Гарантия предполагает, что дефекты кровельного материалы не должны исправлять без проверки и письменного разрешения ООО «ОНДУЛИН».

4 Дефекты материала

- 4.1. Дефектом считается такой производственный дефект, при котором через смонтированное кровельное покрытие ЧЕРЕПИЦЫ ОНДУЛИН проникает вода во внутренние помещения здания.
- 4.2. Дефектом не считается незначительное естественное изменение цвета кровельных листов ЧЕРЕПИЦА ОНДУЛИН в период эксплуатации.
- 4.3. Дефектом не является разнооттеночность кровельных листов ЧЕРЕПИЦА ОНДУЛИН одного типа и цвета.

5 Ограничения по гарантии

- 5.1. Повреждения, вызванные неправильным монтажом ЧЕРЕПИЦЫ ОНДУЛИН (несоблюдение требований, указанных в инструкции по монтажу).
- 5.2. Повреждения, вызванные нарушением официально принятых строительных норм и правил по устройству кровли и конструкций зданий, действующих в той местности, где монтируется ЧЕРЕПИЦА ОНДУЛИН.
- 5.3. Повреждения, вызванные неправильной транспортировкой и хранением материала.
- 5.4. Повреждения, вызванные неправильным обслуживанием или ремонтом кровли. Определены в последующих пунктах.
- 5.5. Повреждения, вызванные нестандартными механическими нагрузками или химическими воздействиями.
- 5.6. Повреждения, вызванные применением комплектующих других производителей и не указанные в инструкции по монтажу ЧЕРЕПИЦЫ ОНДУЛИН.
- 5.7. Повреждения кровли, здания и имущества, вызванные невыполненной или неправильной выполненной пароизоляцией и вентиляцией подкровельного пространства, а также основания кровли.
- 5.8. Повреждения, вызванные «движением» (осадкой, смещением) здания и кровельной конструкции.
- 5.9. Ущерб, нанесенный стихийными бедствиями и опасными природными явлениями (в том числе относятся ураганный ветер, град, землетрясения, наводнения, цунами, смерч, пожары, аномальная жара и аномальный холод и т.п.), военными действиями, природными, экологическими и прочими аномальными явлениями.

6 Инструкция по техническому обслуживанию и хранению кровельных листов ЧЕРЕПИЦЫ ОНДУЛИН

- 6.1. Для сохранения эксплуатационных и эстетических свойств кровельных листов ЧЕРЕПИЦЫ ОНДУЛИН необходимо не менее раза в год проверять состояние кровли на наличие протечек и повреждений.
- 6.2. Очистку ЧЕРЕПИЦЫ ОНДУЛИН от листьев и мелкого мусора необходимо осуществлять мягкой щеткой, не повреждающей кровельное покрытие. Ветки и другой мусор следует убирать вручную.
- 6.3. Для обеспечения свободного отвода воды с крыши нужно очищать от мусора водосточные желобы и воронки.
- 6.4. Уборку снега с крыши следует производить только в случае необходимости, оставляя на кровле 10-20 см защитного слоя снега. Нельзя пользоваться острыми предметами во избежание повреждения кровельного покрытия.
- 6.5. При необходимости произвести ремонт дефекта кровли, не являющегося производственным браком, рекомендуется устранить дефект незамедлительно во избежание более серьезных повреждений.
- 6.6. Если возле дома растут деревья рекомендуется обрезать ветви, которые могут повредить кровлю во время сильного ветра или отломившись упасть на нее. Также, попадающие и остающиеся листья на кровле засоряют водосточную систему и мешают отводу воды с кровли. Постоянная тень от крон деревьев способствует развитию на кровле плесени и лишайника. Рекомендуется исключить постоянное затенение кровли и попадание на нее листьев, семян деревьев, веток и прочего мусора.

7 Инструкция по хранению листов ОНДУЛИН

Битумные листы ОНДУЛИН всех типов и видов, комплектующие и аксессуары к ним должны храниться:

- 7.1. В оригинальной упаковке в горизонтальном положении.
- 7.2. Вскрытые паллеты во время хранения необходимо накрывать для защиты от попадания дождя, пыли и мусора.
- 7.3. Хранить материал следует в хорошо проветриваемом сухом помещении либо под навесом, для защиты от солнца.
- 7.4. Запрещается ставить паллеты на мокрую землю, а также не допускается затекание воды под паллеты при длительном хранении, т.к. испаряющаяся влага может привести к образованию плесени или грибка. Рекомендуется хранить паллеты на сухой твердой поверхности.
- 7.5. При хранении в отапливаемом помещении, запрещается устанавливать нагревательные приборы ближе 1 м во избежание деформации листов.
- 7.6. Не допускается контакт с химически агрессивными веществами, способными вызвать разрушение материала.
- 7.7. Складирование паллет с листами ОНДУЛИН в два яруса только с соответствующими деревянными прокладками.
- 7.8. Хранение крашенных продуктов и аксессуаров – только в один ярус.
- 7.9. При намокании материала внутри паллеты/упаковки, его следует раскрыть до полной просушки, после высыхания опять тщательно закрыть для защиты от грязи и пыли.
- 7.10. Продукция, перемещенная на склад брака, должна находиться отдельно от продукции основного склада и также должна быть тщательно накрыта от пыли и грязи.

Важно

Общее требование ко всем материалам и изделиям: при всех видах работ не допускается сбрасывание материалов и изделий всех марок, типов и видов, находящихся в упаковке и без неё, в транспортной таре и без неё с какой бы то ни было высоты, а также удары по ним и иные механические воздействия.

ГАРАНТИЙНЫЙ ЛИСТ

Печать, подпись продавца,
дата продажи:

www.onduline.ru

ООО «Ондулин»
ул. Профсоюзная, 56
117393, Москва, а/я 274

Onduline®
Lightweight roofing systems